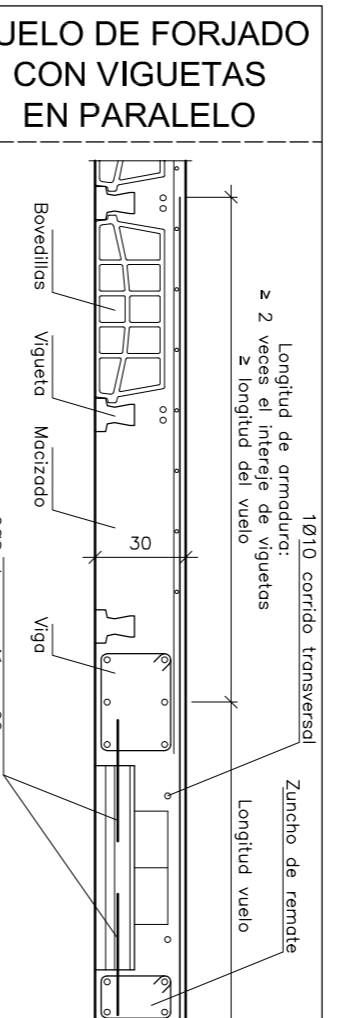
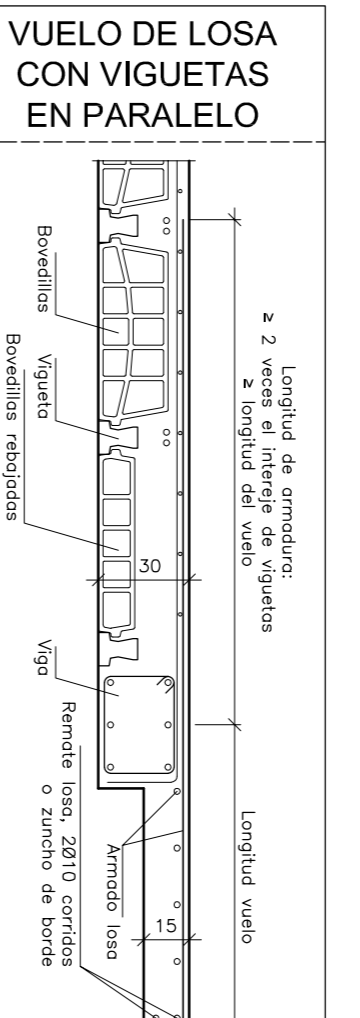
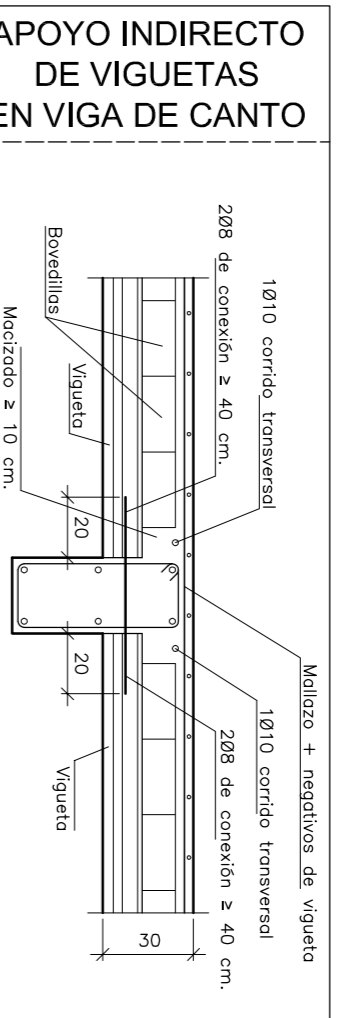
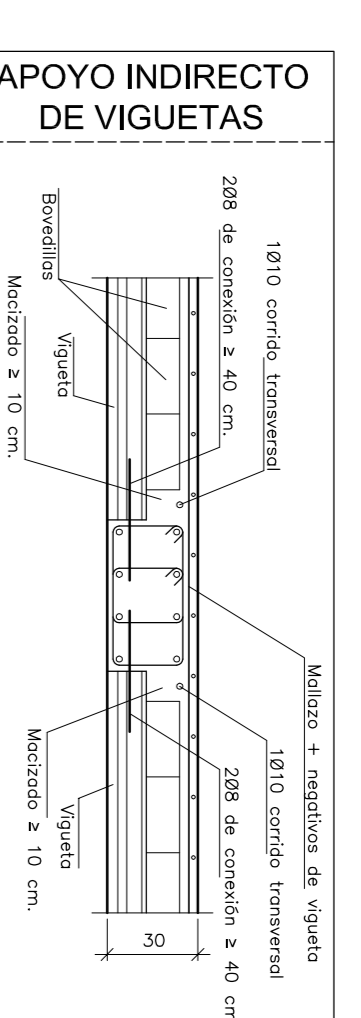
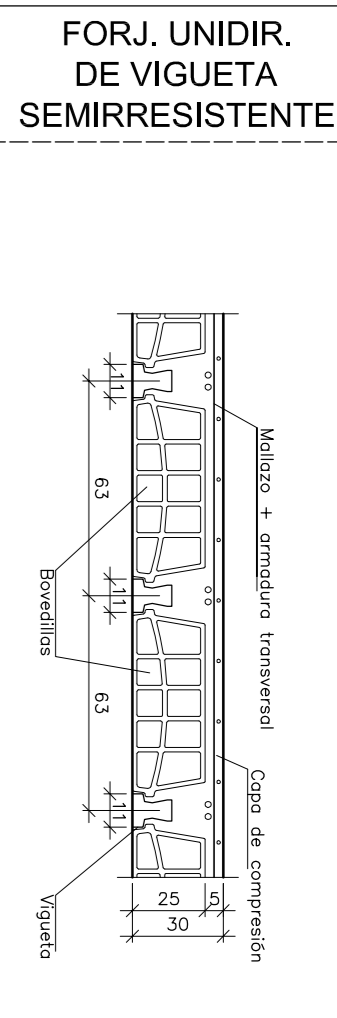
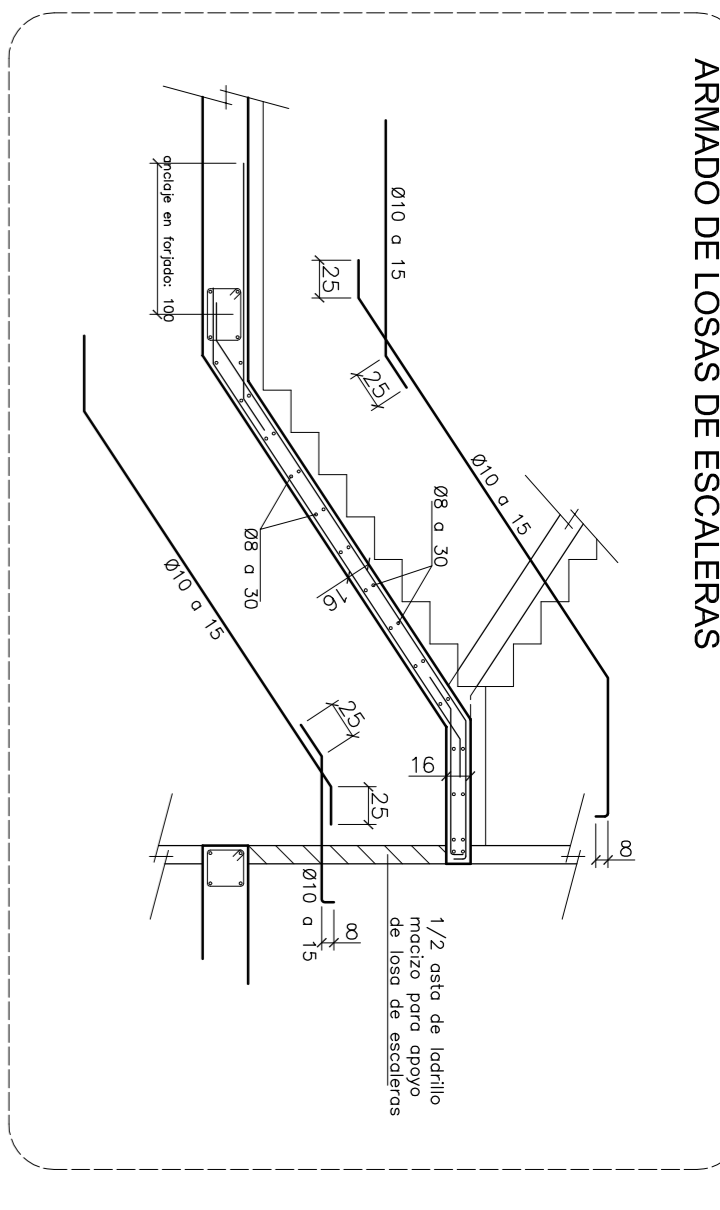
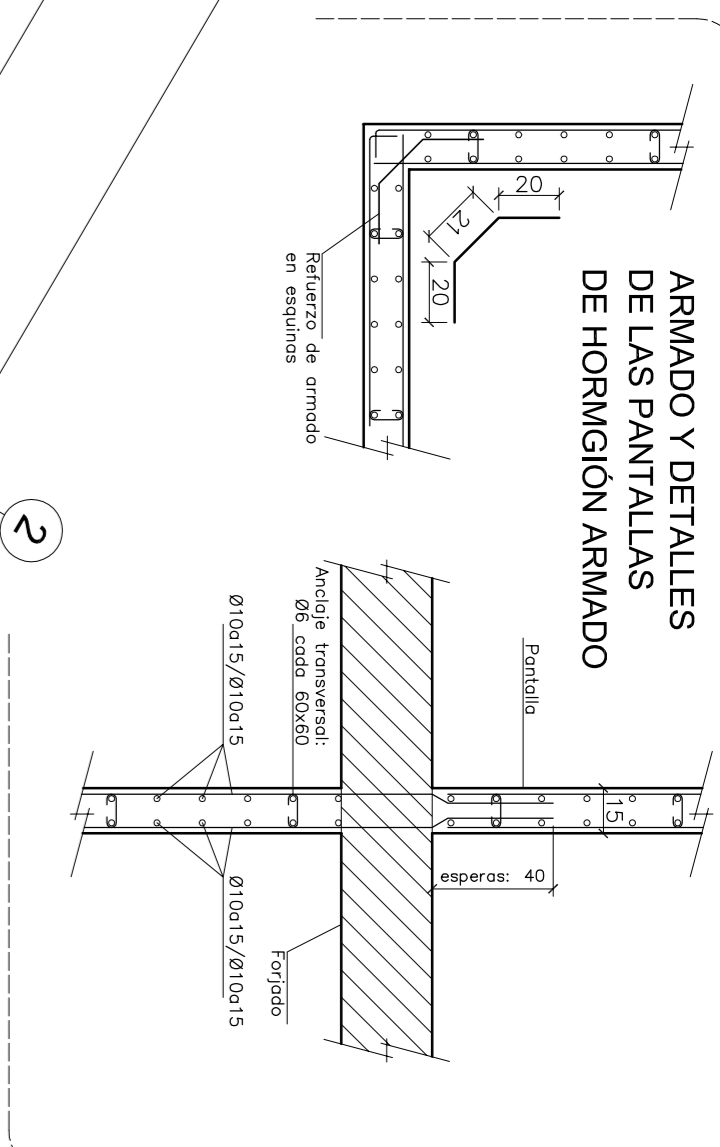
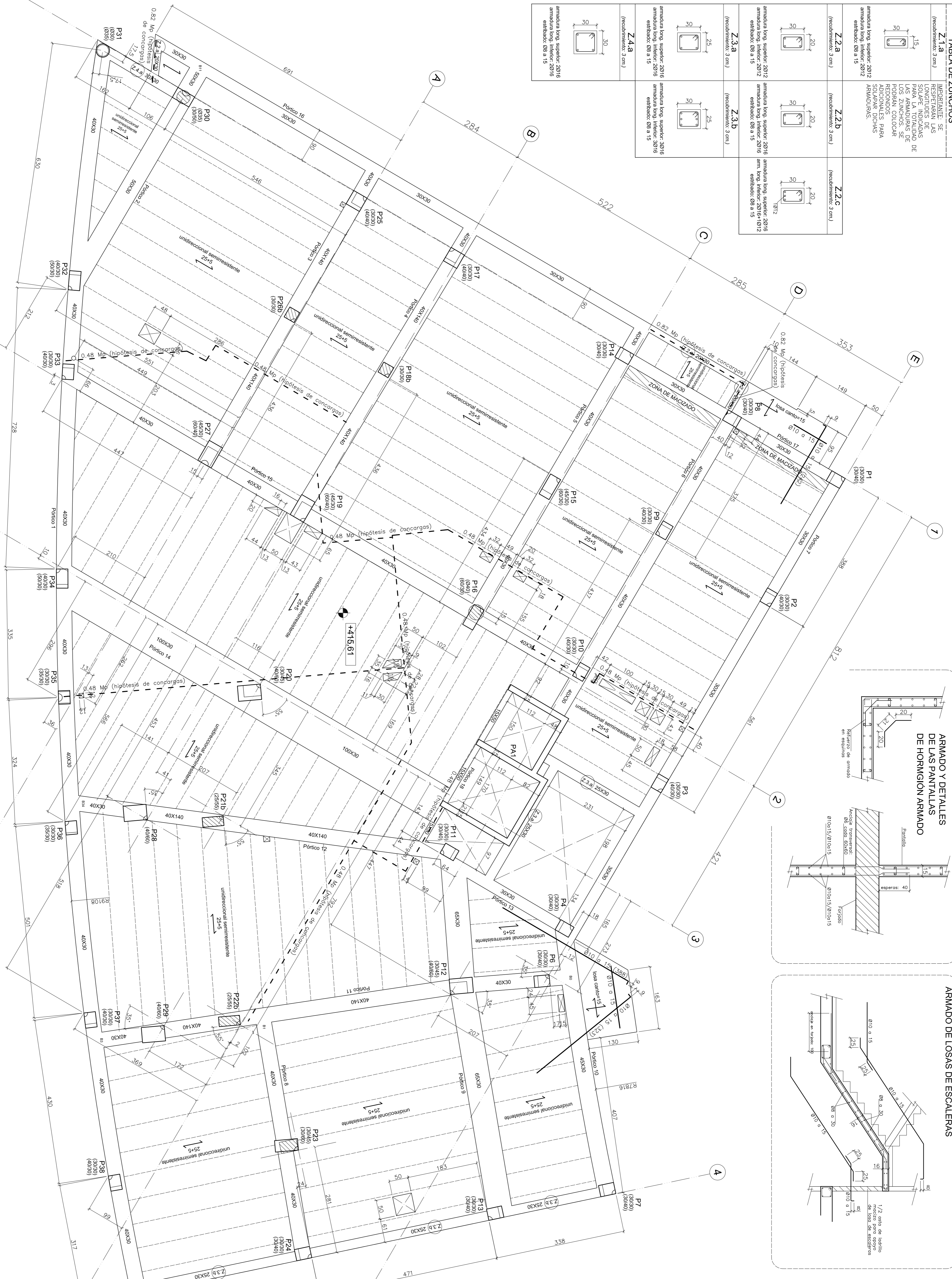
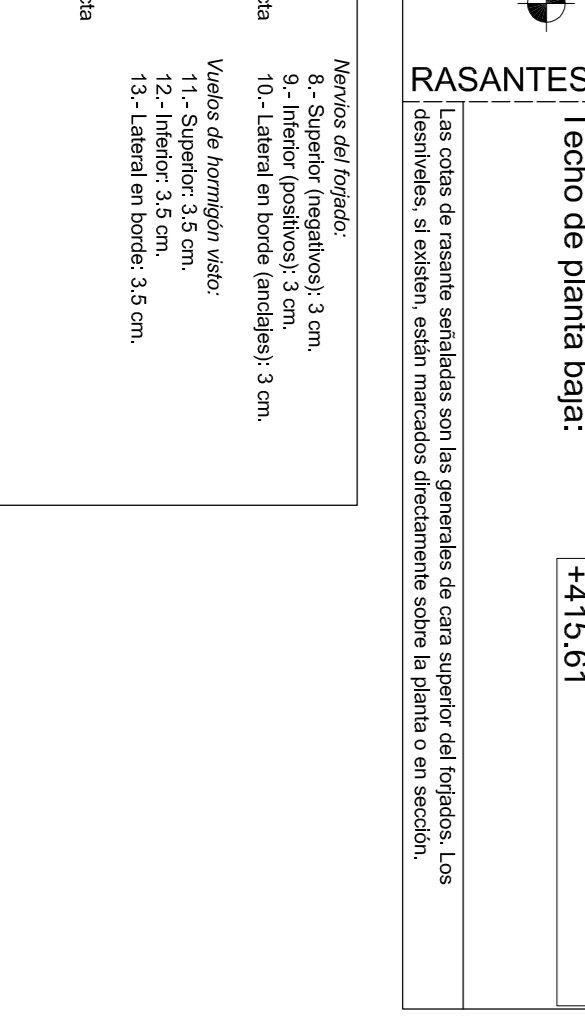
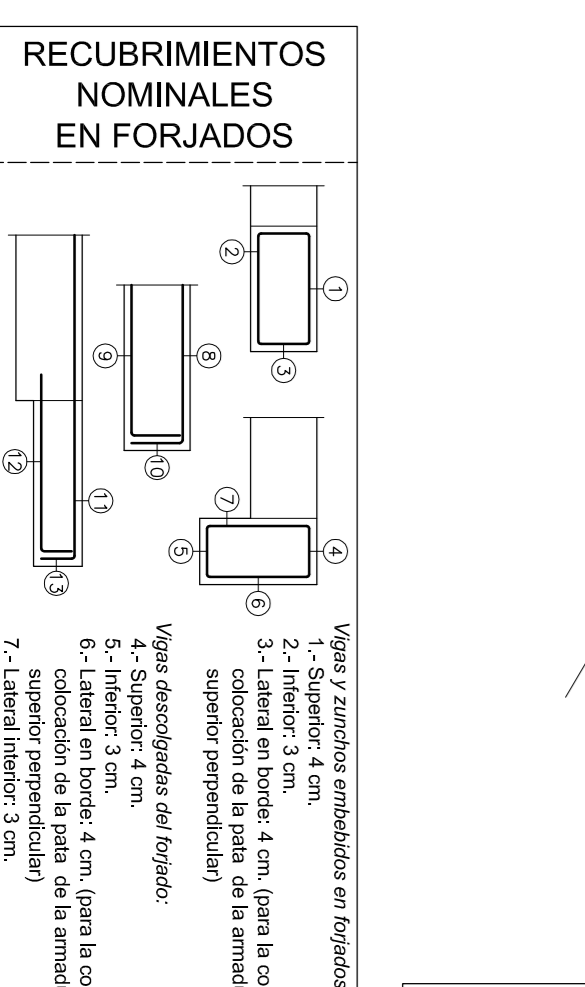
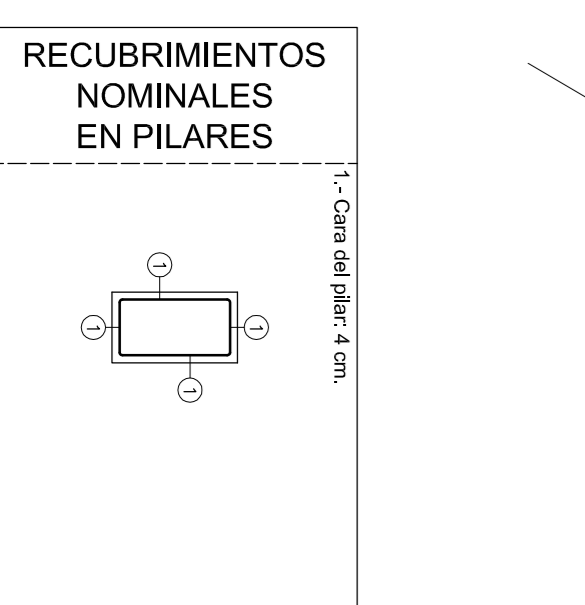


TABLA DE ZUNCHOS		
Z.1.a	IMPORTANTE: SE RESPECTARÁN LAS SOLAJAS INDICADAS PARA LA TOTALIDAD DE LAS ARMADURAS DE FORJADO, COLOCAR REDONDOS PARA REDONDALES PARA ARMADURAS.	(requerimiento 3 cm)
Z.2.a	amadura long. superior: 2016 amadura long. inferior: 2012 estándar: 08 a 15	(requerimiento 3 cm)
Z.2.b	amadura long. superior: 2016 amadura long. inferior: 2016 estándar: 08 a 15	(requerimiento 3 cm)
Z.2.c	amadura long. superior: 2016 am. long. inferior: 2016-10-12 estándar: 08 a 15	(requerimiento 3 cm)
Z.3.a	amadura long. superior: 2016 amadura long. inferior: 2016 estándar: 08 a 15	(requerimiento 3 cm)
Z.3.b	amadura long. superior: 2016 amadura long. inferior: 2016 estándar: 08 a 15	(requerimiento 3 cm)
Z.4.a	amadura long. superior: 2016 amadura long. inferior: 2016 estándar: 08 a 15	(requerimiento 3 cm)

HORMIGÓN ARMADO				
ELEMENTO ESTRUCTURAL	TIPO	COEF. RESIST. ESTRUCT. (K <sub>1</sub> )	RESIST. CARGAS (K <sub>2</sub> )	RESIST. ESTRUCT. (K <sub>3</sub> )
Plata y paredes	HA-25/B20/II	1.50	25	500
Vigas y zapatas	HA-25/B20/III	1.50	25	500
Forjados, voladizos de hormigón y losas de escaleras	HA-25/B20/III	1.50	25	500

SOLAPES			
DIÁMETRO	EN PILARES	EN MUROS	EN VIGAS FORJADOS Y LOSAS
Ø8	20 cm	30 cm	40 cm
Ø10	25 cm	35 cm	45 cm
Ø12	30 cm	40 cm	50 cm
Ø14	35 cm	45 cm	55 cm
Ø16	40 cm	50 cm	60 cm
Ø18	45 cm	55 cm	65 cm
Ø20	50 cm	60 cm	70 cm
Ø22	55 cm	65 cm	75 cm
Ø25	60 cm	70 cm	80 cm



### CARGAS DE FORJADOS

USO	CONCARGAS	HIPOTESIS	CARGA CARACTERÍSTICA (K <sub>1</sub> + K <sub>2</sub> )
Escaleras y ascenso públicos	habilitaciones de viviendas	Piso propio del forjado (unidireccional 28+4)	375
		Tuboventil	100
		Tanquetas (tubo curvado)	800
		Tanquetas y jaulones entre viviendas	800
			480
			200

\* Las cargas indicadas en la tabla son cargas CARACTERÍSTICAS que han de ser ponderadas según la tabla correspondiente, en función del tipo de hipótesis y los materiales a emplear.